

CTC4096-MP410 und CTC4096-MM410

Flexible Migration und skalierbare Sicherheit



- ✓ Volle MTSC Kompatibilität
- ✓ Kommunizieren über ISO 14443 A, ISO 15693 oder LEGIC RF-Standard
- ✓ Verhalten sich wie ein LEGIC advant IC

Genialer Smartcard-IC mit drei RF-Standards

LEGICs CTC Smartcard-ICs sind die perfekte Wahl für die Migration zu LEGIC advant. Auf einem CTC vereint können drei RF-Standards mit dem Leser-IC kommunizieren und sind dabei mittels modernen Verschlüsselungsalgorithmen gegen Angriffe gesichert.

Flexible Migration

LEGICs CTC (Cross-Standard-Transponder-Chip) ist die Lösung für eine flexible Migration zu LEGIC advant. Mit dem CTC kann sich der Anwender in Installationen mit verschiedenen RF-Standards bewegen. Selektiv können somit einzelne Bereiche je nach Sicherheitsbedürfnis mit Leser-ICs der prime, 4000 oder 6000 Serie konzipiert und umgesetzt werden.

Investitionssicherheit & Nachhaltigkeit

Der CTC wird serienmässig mit vorkonfiguriertem, vertraulichem Schlüsselmaterial ausgeliefert und verwendet modernste Verschlüsselungsalgorithmen. Zugleich befindet sich ein prime Speicher auf dem Chip: ein LEGIC Leser-IC kann über die advant Schnittstelle auch auf den prime Speicher zugreifen.

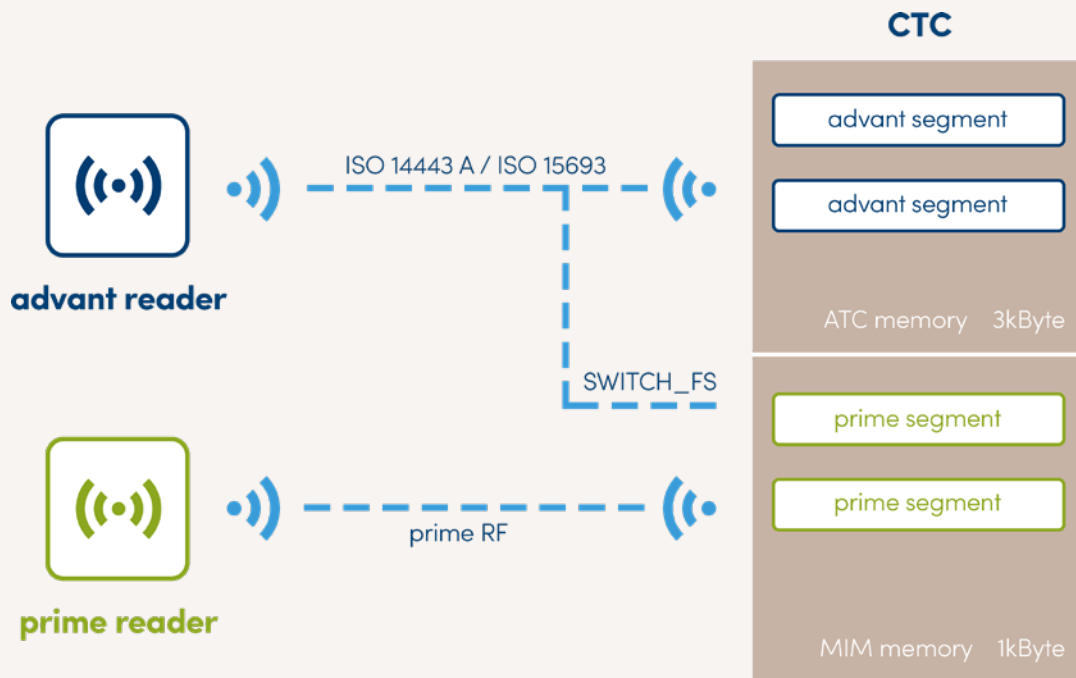
Advant Funktionalität

Anwender setzen den Chip vielfach als Migrationslösung ein. Jedoch verhält sich der CTC wie ein nor-

maler LEGIC advant Chip und kann deshalb gleichwertig eingesetzt werden: Aufbau, Authentisierungsalgorithmus und Anwendungsfälle sind identisch.

Vereinfachtes Kartendesign

Der CTC ist ein einziger Smartcard-IC für unterschiedliche RF-Standards auf einem Identifikationsmedium. Für Hersteller von Datenträgern bedeutet dies ein vereinfachtes Kartendesign mit nur einer Antenne und niedrigere Kosten.



Der Weg von prime zu advant

Der CTC ermöglicht flexible Migrationsszenarien für Betreiber von prime Anwendungen. Schrittweise können die Smartcard-ICs auf advant und die Leser einzelner Bereiche auf die LEGIC 4000 oder 6000 Serie umgestellt werden. Bei Abschluss der Migration kann die LEGIC RF-Standard-Schnittstelle unwiderruflich abgeschaltet werden.

CTC4096-MP410

Der Multi-RF Smartcard-IC mit 4k Byte Speicher kommuniziert über ISO 14443 A und dem LEGIC RF-Standard. Er ermöglicht eine flexible Migration zu LEGIC advant.

CTC4096-MM410

Der erste Smartcard-IC auf 13,56 MHz mit drei RF-Standards für alle Arten von Multiapplikation. Die Lesedistanz beträgt bis zu 25 cm und es können bis zu 127 Anwendungen auf einem Chip (4k Byte Speicher) realisiert werden.

Technische Daten

	CTC4096-MP410	CTC4096-MM410
RF Standard	ISO 14443 A, LEGIC RF Standard	ISO 14443 A, ISO 15693, LEGIC RF Standard
Speichergrosse (Byte)	1002/2984	1002/2984
UID (Byte) ***	4/7	4/7
Safe ID	Ja	Ja
Reichweite **	bis 25 cm	bis 25 cm
Schlüsselverwaltung (pro Applikation)	Master-Token System-Control	Master-Token System-Control
Datentransfer-Verschlüsselung	AES (128 Bit)	AES (128 Bit), Grain 128a
Datenspeicher-Verschlüsselung (pro Applikation)	AES (128/256 Bit), 3DES, DES, LEGIC Verschlüsselung	AES (128/256 Bit), 3DES, DES, LEGIC Verschlüsselung
Max. mögliche Applikationen *	127	127
Speicher-Segmentierung	Dynamisch	Dynamisch
Applikationssegment-Grösse	Variabel	Variabel
Datenerhalt (mind.)	20 Jahre	20 Jahre
EEPROM-Zyklen (mind.)	100 000	100 000
Baudraten (kbit/s)	bis 424 ****	bis 424 ****
Lieferform	Wafer	Wafer

* Speicherangaben sind Nominalwerte. Die effektive max. Anzahl der Applikationen hängt vom Speicherbedarf der verwendeten Applikationen ab

** Max. Leserreichweite ist abhängig von länderspezifischer Funkzulassung, Leser-Applikation, RF Standard, Antenne, Transponder und Umgebung

*** Abhängig von verwendeten Plattform

**** Abhängig vom RF Standard